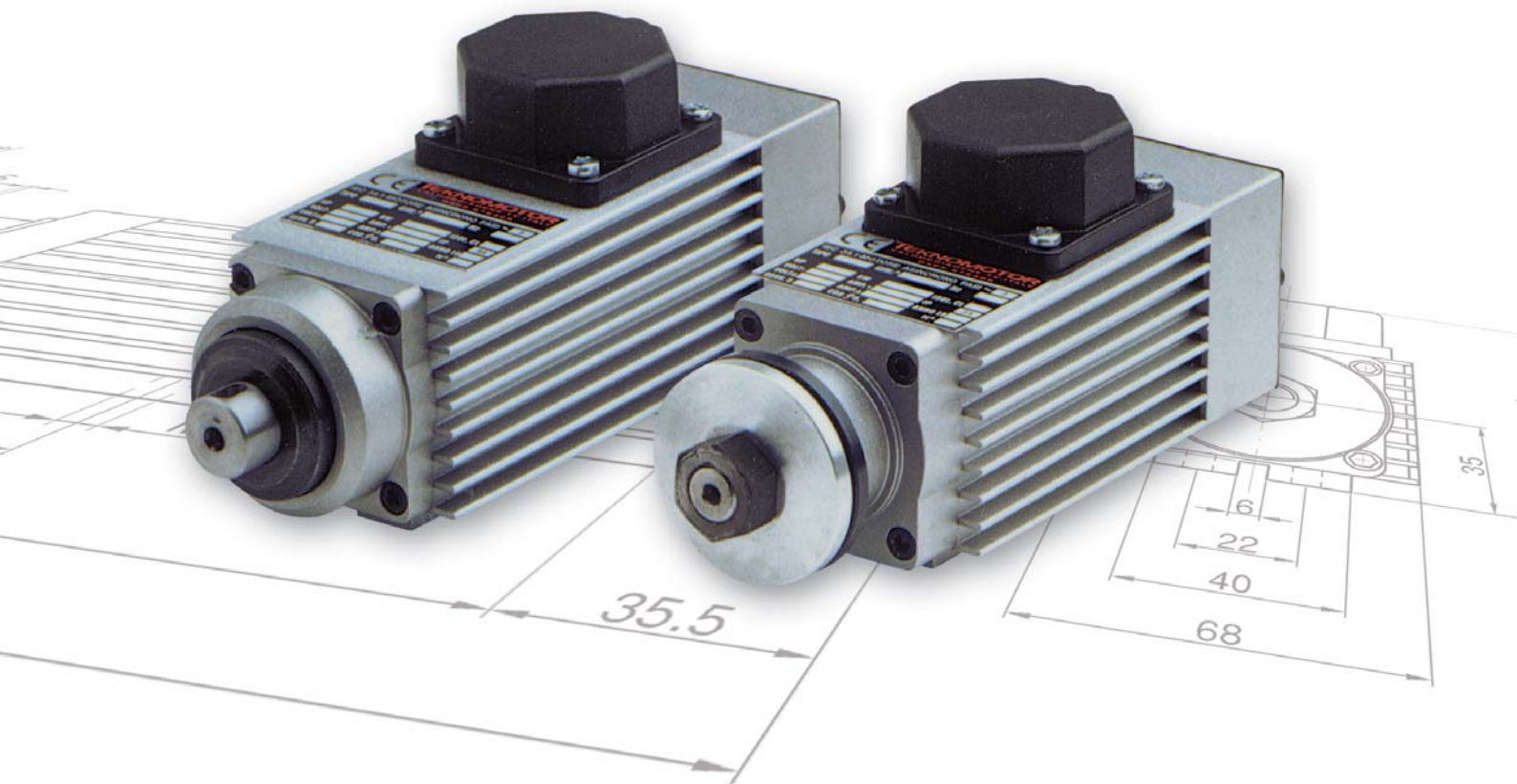


SERIE **C35**

**MOTORE HF**



**HF MOTOR**

**DATI GENERALI**

I motori della serie **C35** sono stati progettati per sviluppare un'elevata potenza unita ad un ingombro limitato. Queste caratteristiche, unite all'elevata velocità di rotazione consentita, li rendono ideali per l'applicazione su macchine per la lavorazione del legno, dell'alluminio e del PVC.

**GENERAL INTRODUCTION**

The motors series **C35** have been designed to generate a high power with limited overall dimensions. These features, joined to the high rotational speed, make these motors the best solution for the machinery of wood, aluminium and PVC.

**ALLGEMEINE INFORMATIONEN**

Die Motoren **C35** erreichen hohe Drehzahl und haben eine sehr schmale Form und kleinen Raumbedarf. Diese Hochtourige Spezialmotoren sind für Holz, Aluminium und PVC Bearbeitungen geeignet.

**CARATTERISTICHE TECNICHE**

**STATORE**

Statore asincrono trifase con isolamento in classe F.

**ROTORE**

A gabbia di scoiattolo bilanciato secondo le norme ISO 1940: grado di equilibratura standard 2.5. Per applicazioni speciali è possibile fornire motori equilibrati con gradi inferiori.

**FORMA COSTRUTTIVA**

Chiusa con carcassa ottenuta da profilo di alluminio estruso.

**VENTILAZIONE**

Esterna tramite ventola.

**PROTEZIONE**

IP 54

**BILANCIATURA**

La bilanciatura standard è eseguita con mezza chiave.

I motori sono conformi alla direttiva EMC CEE 89/336 e alla direttiva macchine CEE 89/392 assumendo per quest'ultima che il motore non può essere messo in servizio prima che la macchina, in cui sarà incorporato, sia stata dichiarata conforme alle disposizioni.

**TECHNICAL INFORMATION**

**STATOR**

Three-phase induction motor, insulation class F.

**ROTOR**

Squirrel cage rotor balanced according to ISO 1940 norms: balancing grade 2.5. For special applications we can supply motors with lower balancing grade.

**FRAME**

Self enclosed construction. The frame is obtained from an extruded aluminium bar.

**COOLING**

Shaft driven fan cooling.

**PROTECTION**

IP 54

**BALANCING**

Standard balancing with half key.

The motors conform to the EMC EEC 89/336 directive, and to the EEC 89/392 engine directive, assuming for the latter that the motor component cannot be put into service before the machine into which it is incorporated is declared to be in conformity with the instructions in the directive.

**TECHNISCHE BESCHREIBUNG**

**STATOR**

Drehstrom - Asynchron Stator, Isolation: Wärmeklasse F entsprechend.

**LÄUFER**

Käfigläufer nach den ISO 1940 Normen ausgewuchtet: standard Auswuchtungsgrad 2.5. Für besondere Anwendungen können wir auch niedrigere Auswuchtungsgrad versorgen.

**BAUFORM**

Motor mit geschlossenem Aluminiumprofil gewonnen Gehäuse.

**LÜFTUNG**

Außenlüfterrad.

**SCHUTZART**

IP 54

**AUSWUCHTUNG**

Halbkeilwuchtung.

Die Motoren sind den Weisungen EMC CEE 89/336 und CEE 89/329 entsprechend. Der Motor kann in Betrieb setzen sein, nur wenn die Maschine, wo er sich befindet, den Weisungen entsprechend ist.

**CARATTERISTICHE ELETTRICHE - ELECTRIC FEATURES - ELEKTRISCHE DATEN**

| TIPO<br>TYPE<br>TYP | POTENZA<br>POWER<br>LEISTUNG |      | TENSIONE<br>VOLTAGE<br>LEISTUNG | FREQ.<br>FREQ.<br>FREQ. | GIRI<br>RPM<br>UPM | ASSORB.<br>ABSORB.<br>AMP AUFN. | PESO<br>WEIGHT<br>GEW. |
|---------------------|------------------------------|------|---------------------------------|-------------------------|--------------------|---------------------------------|------------------------|
|                     | KW                           | HP   | V                               | HZ                      | RPM                | A                               | KG                     |
| C35-A-3822-200      | 0.22                         | 0.3  | 380-220                         | 200                     | 12.000             | 0.9-1.6                         | 2.0                    |
| C35-B-3822-200      | 0.37                         | 0.5  | 380-220                         | 200                     | 12.000             | 1.2-2.1                         | 2.5                    |
| C35-C-3822-200      | 0.50                         | 0.7  | 380-220                         | 200                     | 12.000             | 1.5-2.7                         | 2.8                    |
| C35-A-3822-300      | 0.33                         | 0.45 | 380-220                         | 300                     | 18.000             | 1.3-2.2                         | 2.0                    |
| C35-B-3822-300      | 0.55                         | 0.73 | 380-220                         | 300                     | 18.000             | 1.8-3.1                         | 2.5                    |
| C35-C-3822-300      | 0.75                         | 1.0  | 380-220                         | 300                     | 18.000             | 2.2-3.8                         | 2.8                    |

La frequenza massima è di 300Hz per la versione SB. - The maximum frequency for the SB type is 300Hz. Per diversi valori di tensione e frequenza interpellateci. - For different voltage and frequency you can apply to us.



**MOTORE AD ALTA VELOCITÀ - HIGH SPEED MOTOR**

| DIMENSIONI DI INGOMBRO - OVERALL DIMENSIONS |     |     |    |
|---|-----|-----|----|
| TYPE  | A   | B   | C  |
| C35-A                                       | 188 | 103 | 40 |
| C35-B                                       | 213 | 128 | 60 |
| C35-C                                       | 228 | 143 | 60 |

**C35 AR**

