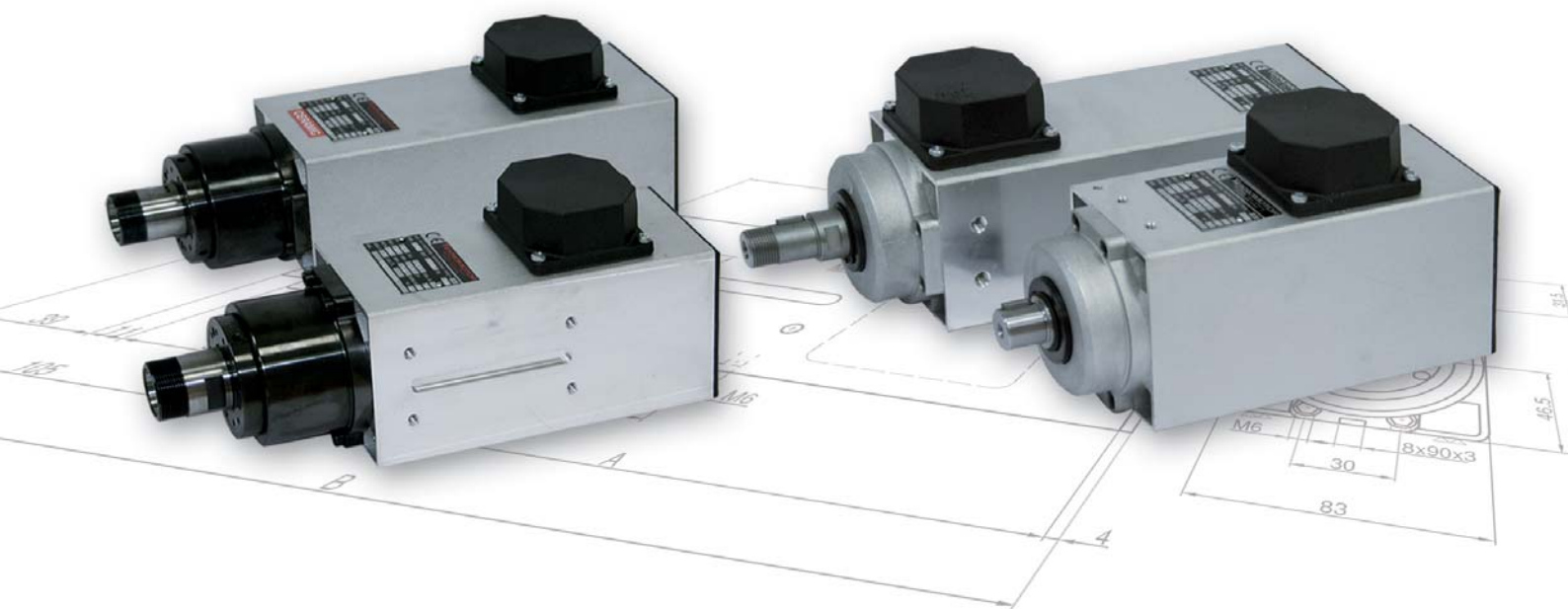


SERIE C41/47

MOTORE HF ED ELETTROMANDRINO



HF MOTOR AND ELECTROSPINDLE

SERIE C41/47 SB E C41/47 DB-2DB

DATI GENERALI

Gli elettromandri della serie **C41/47** sono stati progettati per sviluppare un'elevata potenza unita ad un ingombro limitato. Queste caratteristiche, unite all'elevata velocità di rotazione consentita, li rendono ideali per l'applicazione su macchine per la lavorazione del legno, dell'alluminio e del PVC.

SERIE C41/47-SB: per lavorazioni da 12.000 a 18.000 rpm laddove il carico sia prevalentemente di tipo radiale.

SERIE C41/47-DB-2DB: per lavorazioni da 12.000 a 24.000 rpm con la presenza di un carico di tipo assiale.

GENERAL INTRODUCTION

The electrospindles series **C41/47** have been designed to generate a high power with limited overall dimensions.

These features, joined to the high rotational speed, make these electrospindles the best solution for the machinery of wood, aluminium and PVC.

SERIES C41/47-SB: for rotational speed from 12.000 to 18.000 rpm where the prevalent load is radial load.

SERIES C41/47-DB-2DB: for rotational speed from 12.000 to 24.000 rpm where an axial load is present.

ALLGEMEINE INFORMATIONEN

Die Elektrospindeln **C41/47** erreichen hohe Drehzahl und haben eine sehr schmale Form und kleinen Raumbedarf.

Diese Hochtourige Spezialmotoren sind für Holz, Aluminium und PVC Bearbeitungen geeignet.

C41/47-SB SERIEN: für Drehzahl von 12.000 bis 18.000 upm wo es Radialebelastung gibt.

C41/47-DB-2DB SERIEN: für Drehzahl von 12.000 bis 24.000 upm wo es Axialebelastung gibt.

CARATTERISTICHE TECNICHE

STATORE

Statore asincrono trifase con isolamento in classe F.

ROTORE

A gabbia di scoiattolo bilanciato secondo le norme ISO 1940: grado di equilibratura standard 2.5. Per applicazioni speciali è possibile fornire motori equilibrati con gradi inferiori.

FORMA COSTRUTTIVA

Chiusa con carcassa ottenuta da profilo di alluminio estruso.

VENTILAZIONE

Esterna tramite ventola.

PROTEZIONE

IP 54

BILANCIATURA

La bilanciatura standard è eseguita con mezza chiave.

I motori sono conformi alla direttiva EMC CEE 89/336 e alla direttiva macchine CEE 89/392 assumendo per quest'ultima che il motore non può essere messo in servizio prima che la macchina, in cui sarà incorporato, sia stata dichiarata conforme alle disposizioni della direttiva.

TECHNICAL INFORMATION

STATOR

Three-phase induction motor, insulation class F.

ROTOR

Squirrel cage rotor balanced according to ISO 1940 norms: balancing grade 2.5. For special applications we can supply motors with lower balancing grade.

FRAME

Self enclosed construction. The frame is obtained from an extruded aluminium bar.

COOLING

Shaft driven fan cooling.

PROTECTION

IP 54

BALANCING

Standard balancing with half key.

The motors conform to the EMC EEC 89/336 directive, and to the EEC 89/392 engine directive, assuming for the latter that the motor component cannot be put into service before the machine into which it is incorporated is declared to be in conformity with the instructions in the directive.

TECHNISCHE BESCHREIBUNG

STATOR

Drehstrom - Asynchron Stator, Isolation: Wärmeklasse F entsprechend.

LÄUFER

Käfigläufer nach den ISO 1940 Normen ausgewuchtet: standard Auswuchtungsgrad 2.5. Für besondere Anwendungen können wir auch niedrigere Auswuchtungsgrad versorgen.

BAUFORM

Motor mit geschlossenem Aluminiumprofil gewonnen Gehäuse.

LÜFTUNG

Außenlüftrad.

SCHUTZART

IP 54

AUSWUCHTUNG

Halbkeilwuchtung.

Die Motoren sind den Weisungen EMC CEE 89/336 und CEE 89/329 entsprechend. Der Motor kann in Betrieb setzen sein, nur wenn die Maschine, wo er sich befindet, den Weisungen entsprechend ist.

CARATTERISTICHE ELETTRICHE - ELECTRIC FEATURES - ELEKTRISCHE DATEN

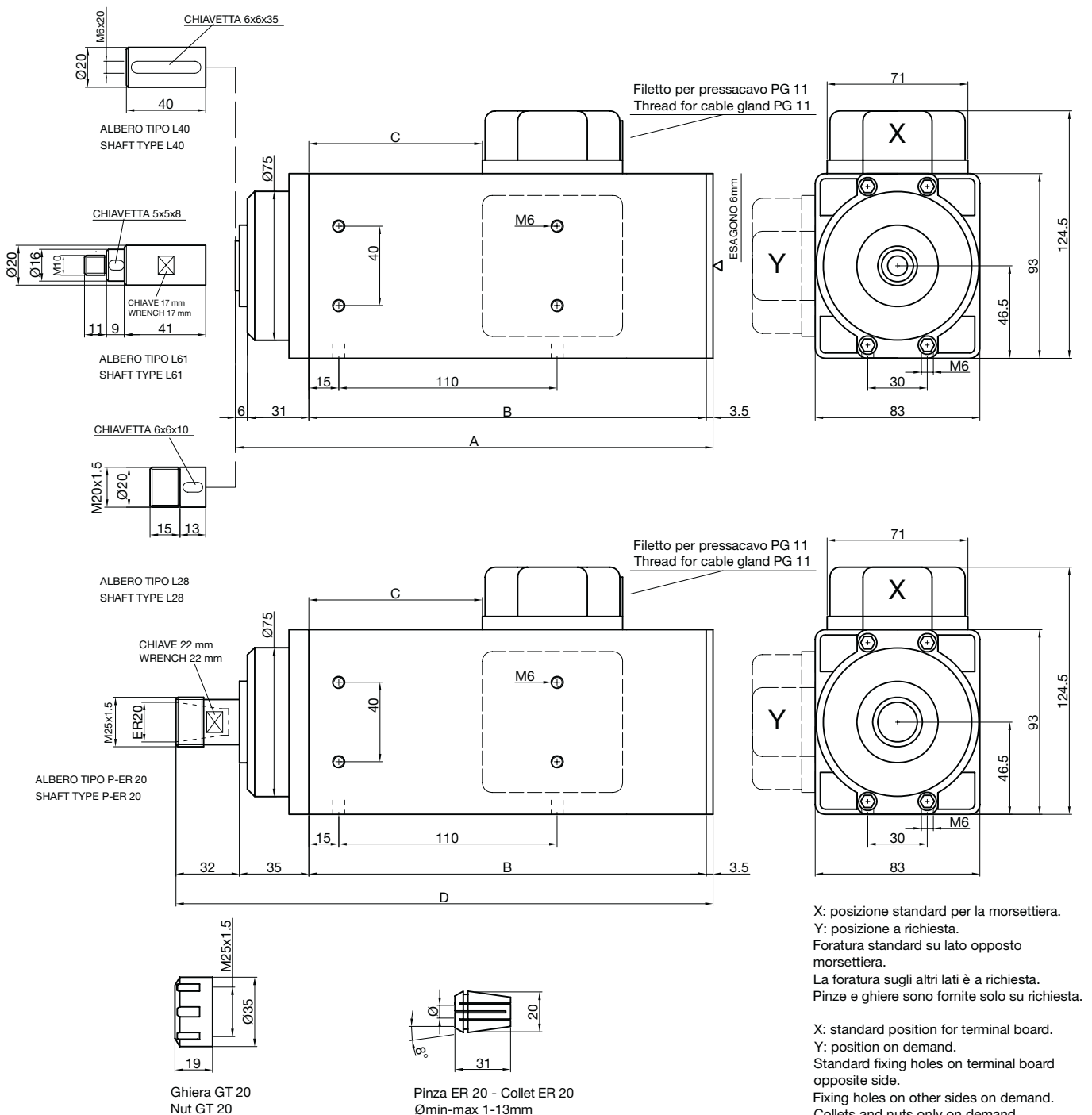
TIPO TYPE TYP	POTENZA POWER LEISTUNG		TENSIONE VOLTAGE LEISTUNG	FREQ. FREQ. FREQ.	GIRI RPM UPM	ASSORB. ABSORB. AMP AUFN.	PESO WEIGHT GEW. TYPE SB	PESO WEIGHT GEW. TYPE DBS-DBL
	KW	HP	V	HZ	RPM	A	KG	KG
C41/47-A-3822-200	0.75	1	380-220	200	12.000	2.4-4.2	4.7	6.5
C41/47-B-3822-200	1.1	1.5	380-220	200	12.000	3.1-5.4	5.3	7.0
C41/47-C-3822-200	1.5	2	380-220	200	12.000	3.9-6.7	6.6	8.5
C41/47-D-3822-200	1.8	2.5	380-220	200	12.000	4.6-8.0	7.0	8.9
C41/47-A-3822-300	1.1	1.5	380-220	300	18.000	3.6-6.2	4.7	6.5
C41/47-B-3822-300	1.6	2.2	380-220	300	18.000	4.7-8.1	5.3	7.0
C41/47-C-3822-300	2.0	2.7	380-220	300	18.000	5.2-9.0	6.6	8.5
C41/47-A-3822-400	1.1	1.5	380-220	400	24.000	3.6-6.2	/	6.5
C41/47-B-3822-400	1.6	2.2	380-220	400	24.000	4.7-8.1	/	7.0
C41/47-C-3822-400	2.0	2.7	380-220	400	24.000	5.2-9.0	/	8.5

La frequenza mass. è di 300Hz per la versione SB e DB e di 400Hz per la versione 2DB. - The maximum frequency for the SB and DB type is 300Hz. For the 2DB type it is 400Hz. Per diversi valori di tensione e frequenza interpellateci. - For different voltage and frequency you can apply to us.

MOTORE AD ALTA VELOCITÀ - HIGH SPEED MOTOR

DIMENSIONI DI INGOMBRO - OVERALL DIMENSIONS				
TYPE	A	B	C	D
C41/47-A	225.5	185	79.5	255.5
C41/47-B	240.5	200	94.5	270.5
C41/47-C	280.5	240	134.5	310.5
C41/47-D	280.5	240	134.5	310.5

C41/47 58



X: posizione standard per la morsetteria.
 Y: posizione a richiesta.
 Foratura standard su lato opposto morsetteria.
 La foratura sugli altri lati è a richiesta.
 Pinze e ghiera sono fornite solo su richiesta.

X: standard position for terminal board.
 Y: position on demand.
 Standard fixing holes on terminal board opposite side.
 Fixing holes on other sides on demand.
 Collets and nuts only on demand.